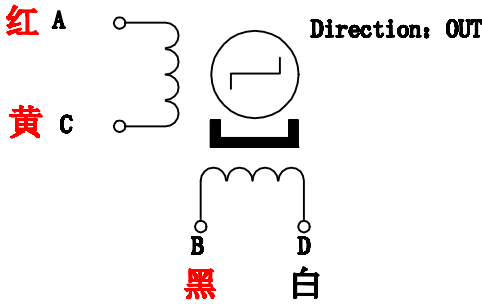
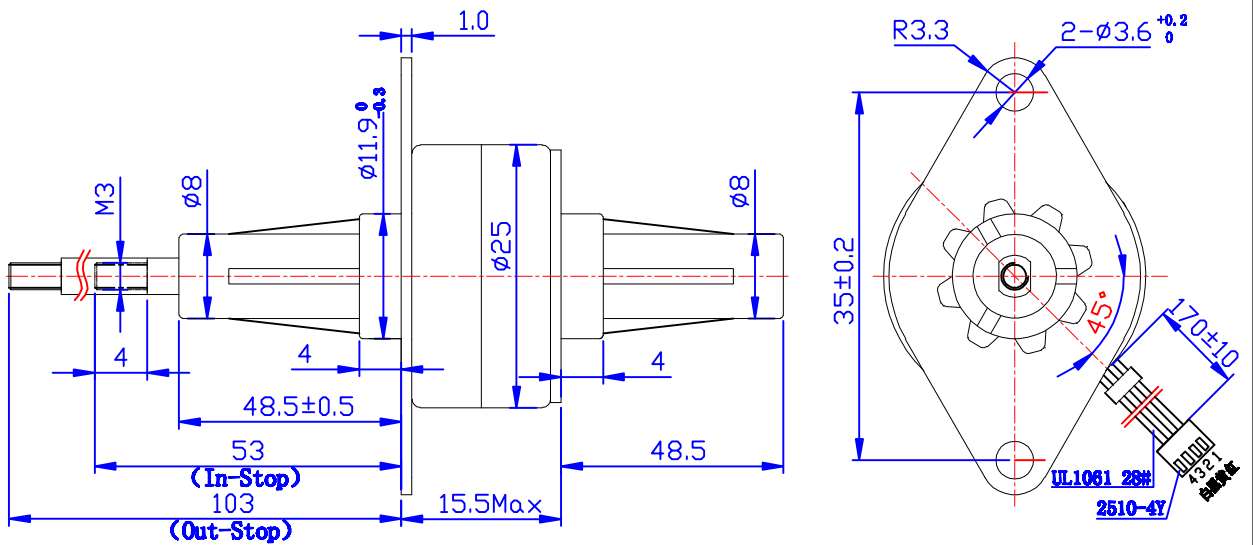


# Linear Stepping Motor MOD. ZXC25BY48H03-L0.6

接线图 COLOURS OF LEAD WIRES



外形图 DIMENSIONS (unit=mm)



性能参数 SPECIFICATIONS

结构形式 Structure Style	Captive	COMMENT
相数 Phase	2	
驱动方式 Drive mode	2-2 Bipolar	
步距角 Step angle	7.5° /Step	
步长 Travel/step	12.7±7 μm	
推力 Thrust	5Kg (24V, 0.5A, 2细分, at800pps)	
导程 helical pitch	0.6096 mm	
行程 Stroke	50mm	
相电流 Current/phase	0.5A/PHASE	
相电阻 Resistance/phase	15±10% Ω (20℃)	
电感 Inductance (20℃)	7.2±20% mH/phase	
温升 Temperature rise	70K	
工作温度 Operating Temp.	-20~+55℃	
重量 WEIGHT	About 40 g	
绝缘等级 Insulation class	E	
绝缘电阻 Insulation resis.	DC500V 100M Ω	
寿命 Life	6000h	
RoHS	Meet	

旧底图总号

底图总号	标记	处数	分区	更改文件号	签名	年.月.日	常州宝来电器有限公司		
	设计	朱伟国	170223	标准化					
日期	签名	审核							1:1
		工艺		批准			共 1 张	第 1 张	Tel:0519-88372126 Fax:0519-88372780

格式 (1)

制图:

描图:

幅面: 4#